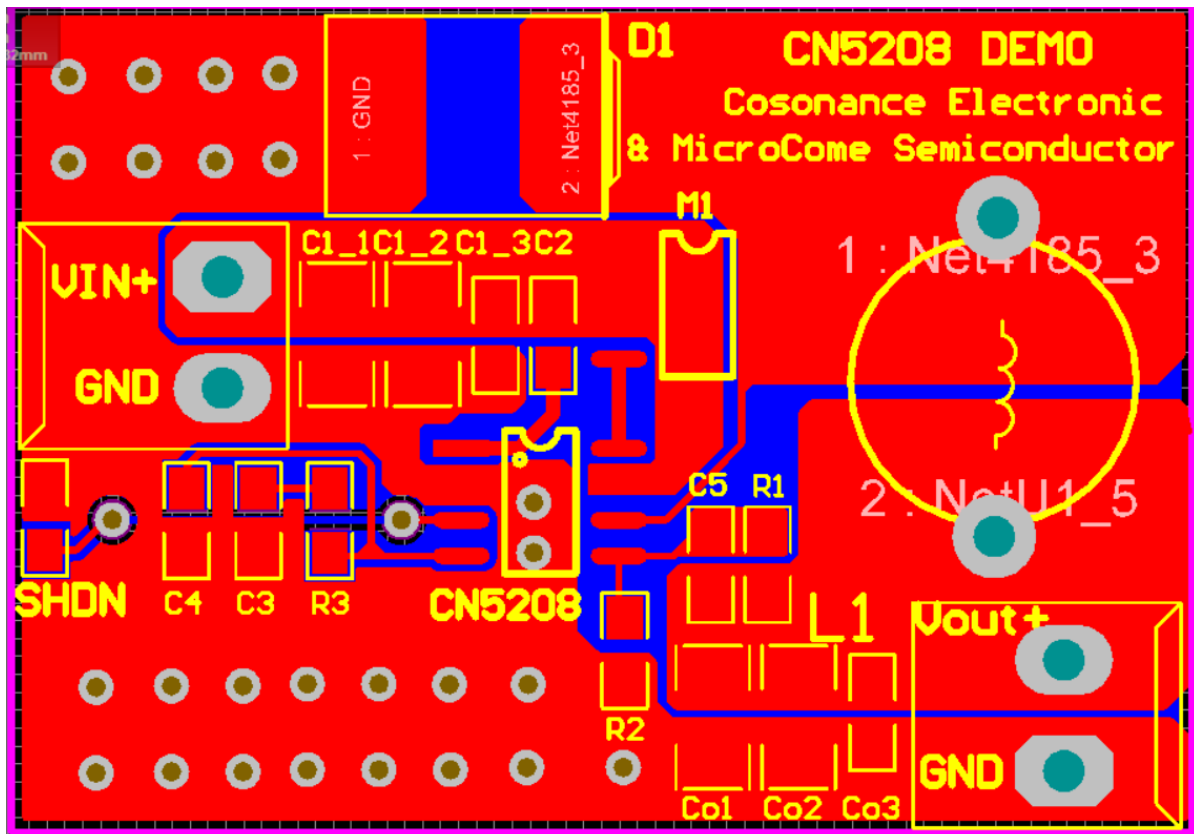


快速开始使用 CN5208 演示板

1、 概述

CN5208 演示板是为了满足电路调试和大多数客户的各种各样的需求而设计的。

2、 CN5208 DEMO



3、 基本元器件列表及说明

序号	名称	描述
1	VIN+	输入电源正极连接端。
2	GND	输入电源和电池地线连接端。
3	OUT+	输出连接端。
4	CN5208	CN5208
5	R1	输出设置电阻。R1=1K。
6	R2	NC
7	R3	频率补偿电阻，器件值参考技术规格书。
8	SHDN	芯片关断控制端。高电平关断，低电平正常工作。
9	C1_1	输入电容 1。

10	C1_2	输入电容 2。
11	C1_3	输入电容 3。
12	C2	输入电容 4。
13	Co1	输出电容 1。
14	Co2	输出电容 2。
15	Co3	输出电容 3。
16	C3	频率补偿电容，器件值参考技术规格书。
17	C4	频率补偿电容，器件值参考技术规格书。
18	D1	续流二极管。器件选型参考技术规格书。
19	L1	电感。器件选型参考技术规格书。
20	M1	PMOS。器件选型参考技术规格书。