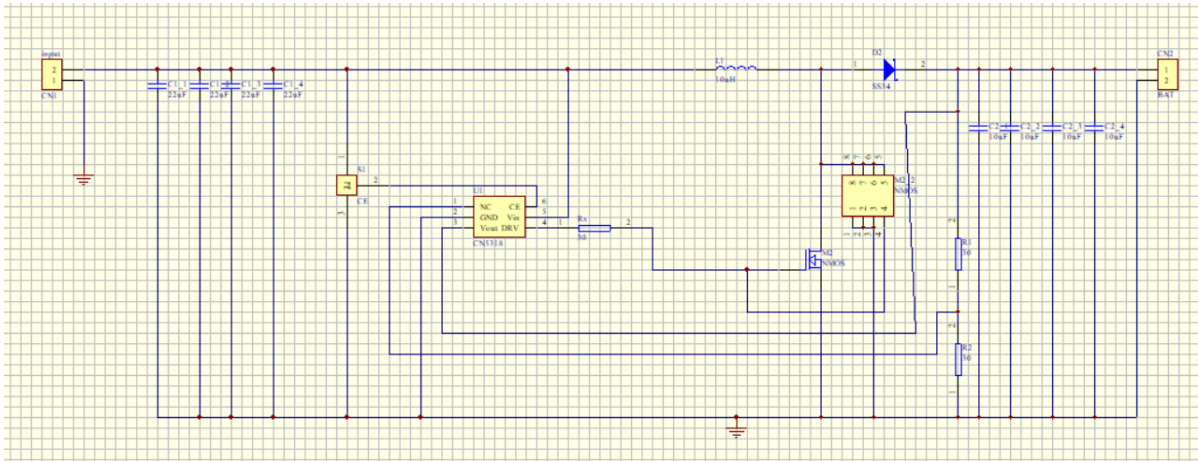


CN5318 演示板使用说明

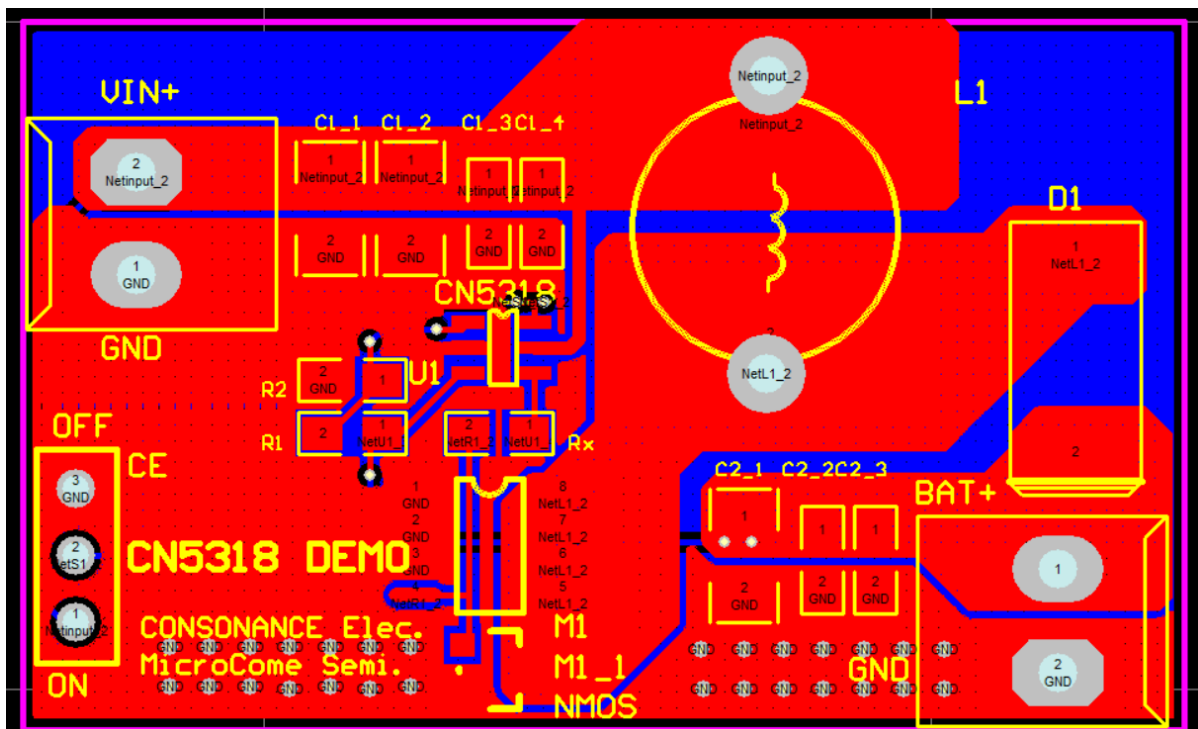
1. 概述:

本说明适用于 CN5318 的演示板。

2. 演示板电路原理图:



3. 演示板版图



4. 元器件列表

序号	名称	描述
1	VIN+	输入电源正极接入端。对地电压范围在 2.7V 到 6V。
2	GND	输入电源地接入端。

3	BAT+	升压输出正极接入端。
4	GND	升压输出负极接入端。
5	M1,M1_1	NMOS 晶体管，可焊接SOT23-3封装的NMOS晶体管和SOP8封装的NMOS晶体管，任选一个即可。 用户可以根据需要选择 NMOS 晶体管型号，但须留意 NMOS 晶体管的 G, S 和 D 须同PCB 一致。对该NMOS 晶体管的技术要求，请参考CN5318 的技术规格书。
6	CN5318	集成电路 CN5318。
7	D1	肖特基二极管。用户可以根据需要选择肖特基二极管型号。对该二极管的技术要求，请参考 CN5318 的技术规格书。
8	R1	输出分压电阻。计算方法参考 CN5318 技术规格书。
9	R2	输出分压电阻。计算方法参考 CN5318 技术规格书。
10	Rx	NMOS 栅极串联电阻。一般使用 30 欧姆以内的电阻。
11	L1	电感。用户可根据功率和输入，输出电压来选择电感值，详情请参考 CN5318 的技术规格书。
12	CE	使能选择端。中间节点和 ON 接通时，CN5318 正常工作；中间节点和 OFF 接通时，CN5318 禁止工作。不可悬空中间节点。
13	C1_1, C1_2 C1_3, C1_4	输入电源滤波电容。用户可根据功率，输入电流大小和输入电源导线长短选择合适的电容值。
14	C2_1, C2_2 C2_3	输出电源滤波电容。用户可根据功率，输出电流大小和输出电源导线长短选择合适的电容值。