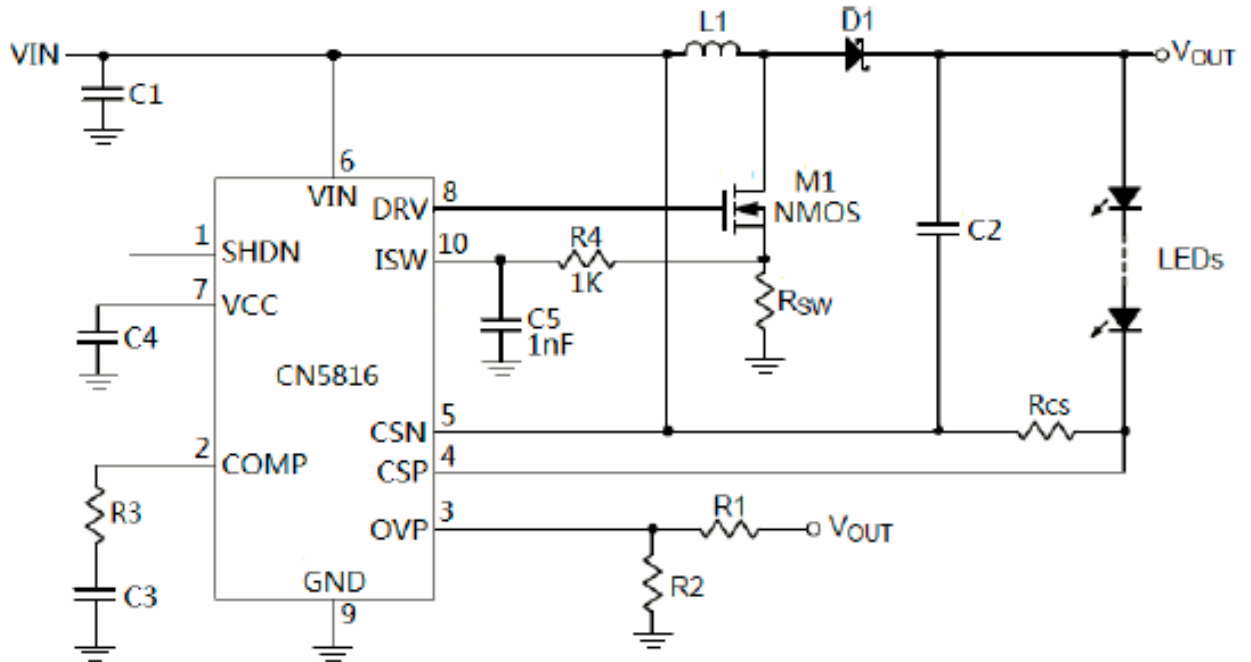


## CN5816 演示板使用说明

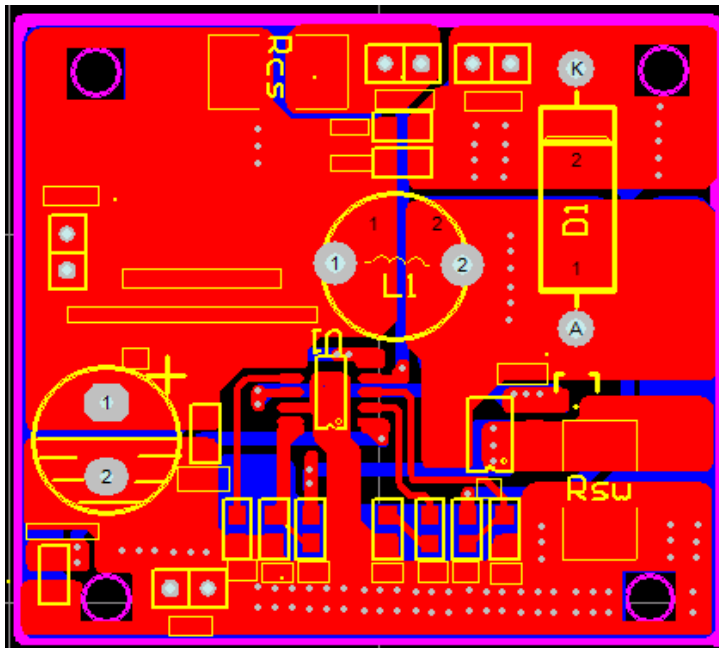
### 1. 概述:

本说明适用于 CN5816 的演示板。

### 2. 演示板电路原理图:



### 3. 演示板照片



## 4. 元器件列表

序号	名称	描述
1	VIN+	输入电源正极接入端。对地电压范围在 4V 到 28V。
2	GND	输入电源地接入端。
3	LED+	LED 正极接入端。
4	LED-	LED 负极接入端。
5	M1,M1_1	NMOS 晶体管，可焊接 SOT23-3 封装的 NMOS 晶体管和 SOP8 封装的 NMOS 晶体管。 用户可以根据需要选择 NMOS 晶体管型号，但须留意 NMOS 晶体管的 G, S 和 D 须同 PCB 一致。对该 NMOS 晶体管的技术要求，请参考 CN5816 的技术规格书。
6	U1	LED 驱动集成电路 CN5816。
7	D1	肖特基二极管。用户可以根据需要选择肖特基二极管型号。对该二极管的技术要求，请参考 CN5816 的技术规格书。
8	en/on	芯片关断输入端
9	L1	电感。用户可根据 LED 驱动电流和输入电压来选择电感值，详情请参考 CN5816 的技术规格书。
10	Rcs	LED 电流检测电阻。用于设置 LED 电流。
11	C1	输入电源滤波电容。用户可根据 LED 电流和输入电源的具体特性选择合适的电容值。
12	C1_1	输入电源滤波电容，可以使用陶瓷电容，电容值 100nF。
	C2_1	滤波电容 1
	C2_2	滤波电容 2
	C3	补偿电容
	C4	旁路电容 4.7uF
	C5	补偿电容 1nF
	R1	过压保护分压电阻 1
	R2	过压保护分压电阻 2
	R3	回路补偿电阻
	R4	斜坡补偿电阻 1k
	Rsw	电感电流检测电阻