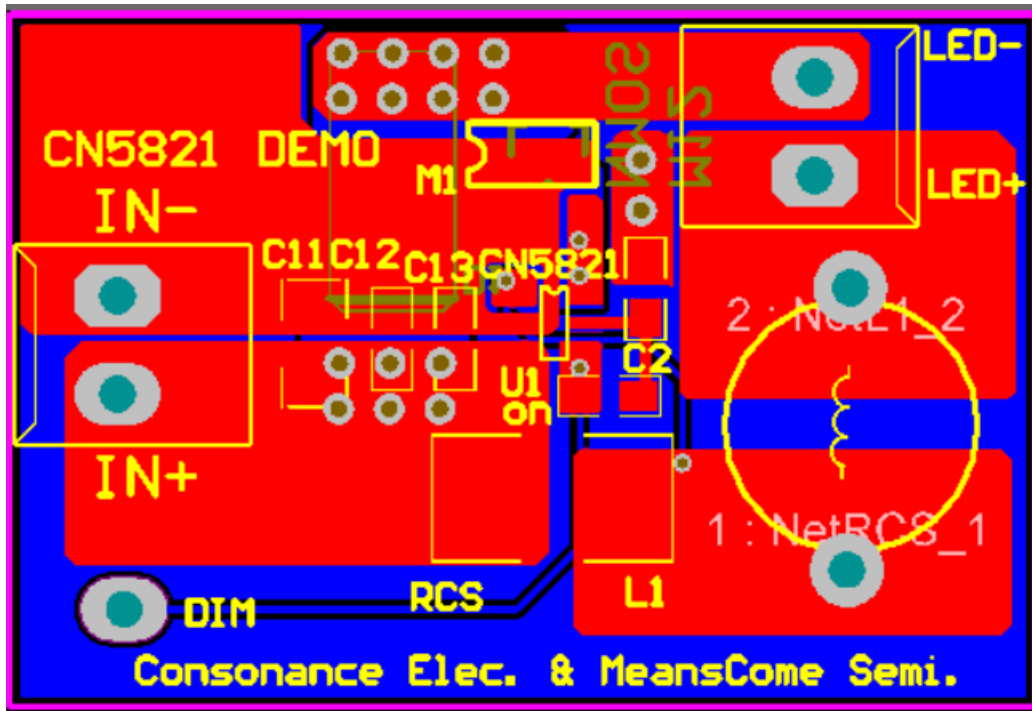


CN5821 演示板使用说明

1. 概述:

本说明适用于 CN5821 的演示板。

2. 演示板 Layout 照片



3. 元器件列表

序号	名称	描述
1	IN+	输入电源正极接入端。对地电压范围在 3.2V 到 30V。
2	IN-	输入电源地接入端。
3	LED+	LED 正极接入端。
4	LED-	LED 负极接入端。
5	M1, M1_1	NMOS晶体管，在演示板正面可焊接SOP8封装的NMOS晶体管；在演示板的背面可焊接SOT23-3封装的NMOS晶体管。 用户可以根据需要选择 NMOS 晶体管型号，但须留意 NMOS 晶体管的 G, S 和 D 须同 PCB 一致。对该 NMOS 晶体管的技术要求，请参考 CN5821 的技术规格书。
6	U1	LED 驱动集成电路 CN5821。
7	D1	肖特基二极管。用户可以根据需要选择肖特基二极管型号。对该二极管的技术要求，请参考 CN5821 的技术规格书。
8	DIM	LED 亮度调整输入端。可以外接 PWM 信号。
9	L1	电感。用户可根据 LED 驱动电流和输入电压来选择电感值，详情请参考 CN5821 的技术规格书。

如韵电子 CONSONANCE

10	Rcs	LED 电流检测电阻。用于设置 LED 电流。
11	C11, C12, C13	输入电源滤波电容。用户可根据 LED 电流和输入电源的具体特性选择合适的电容值。
12	C2	内部电源旁路电容, 可以使用陶瓷电容, 电容值 10uF。